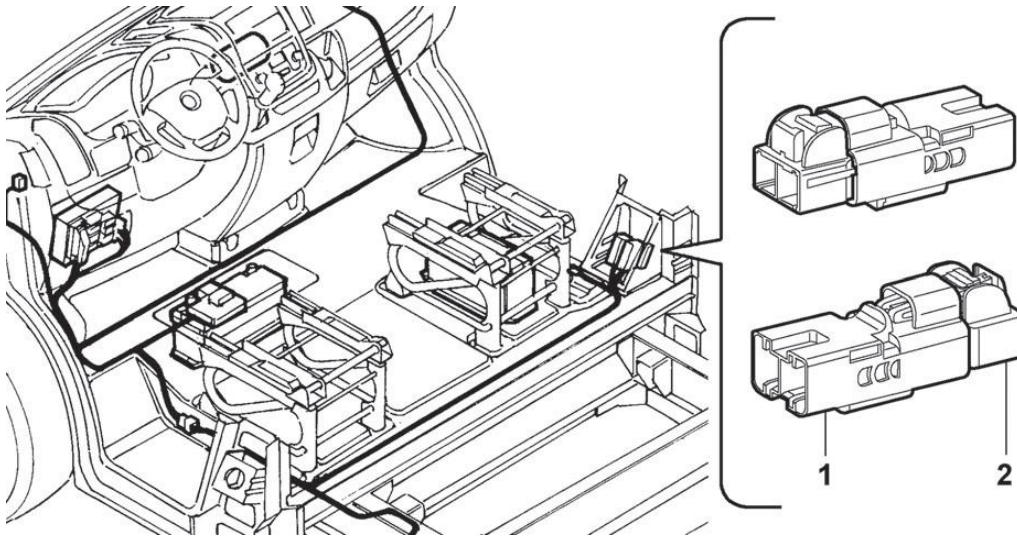


# FIATs Karosseriebauer-Interface 2019

## Verkabelung Starter-Batterie:



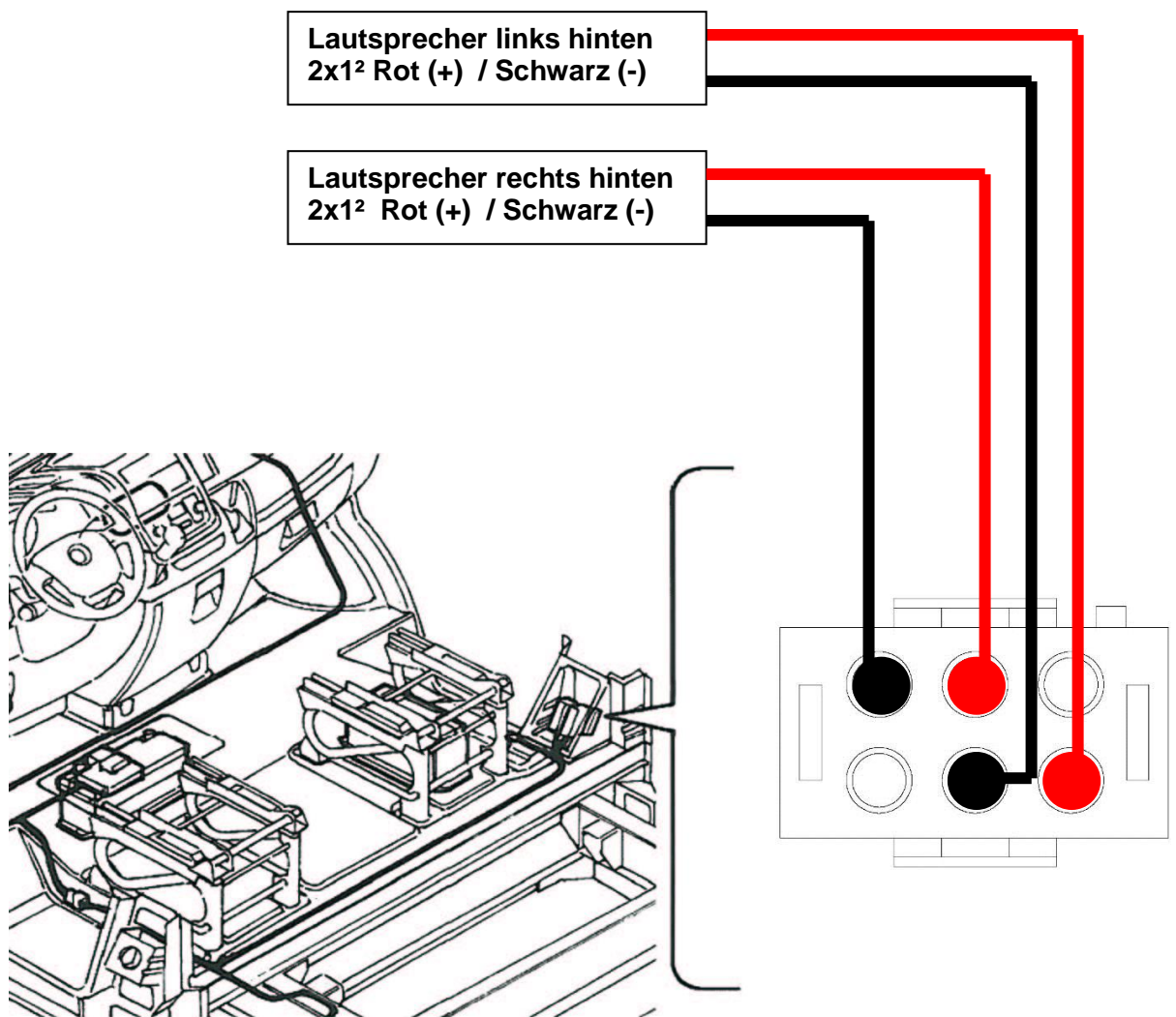
**10<sup>2</sup>-Kabel Starterbatterie / EMB +12v**

**10<sup>2</sup>-Kabel Starterbatterie / EMB Masse**



FIATs Karosseriebauer-Interface 2019

Lautsprecher hinten:



**FIATs Karosseriebauer-Interface 2019**

Signal-Anschlüsse FIAT:

